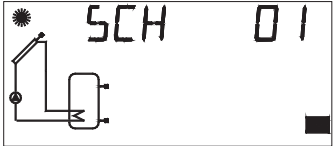
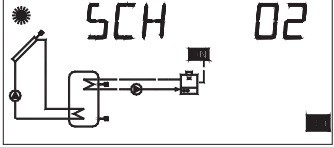

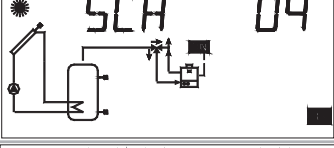
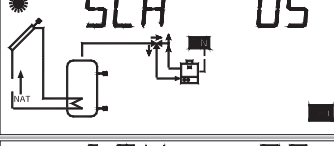
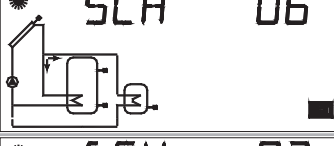
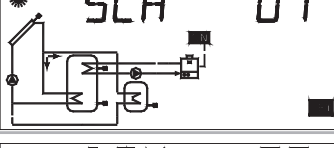
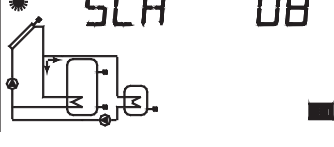
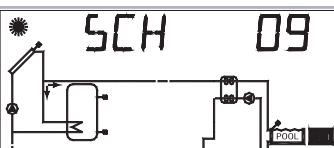
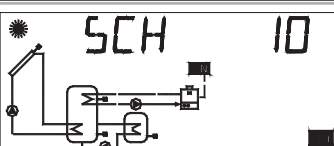


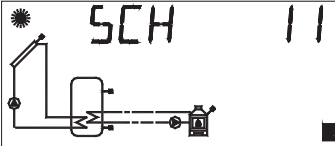
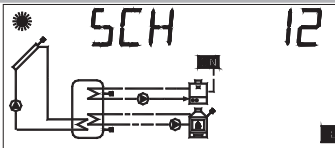

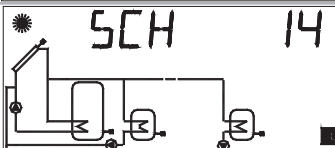
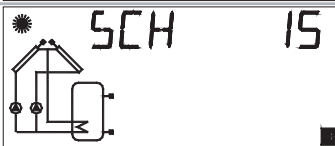
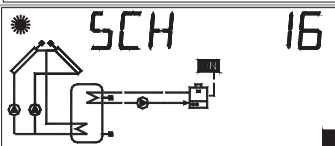
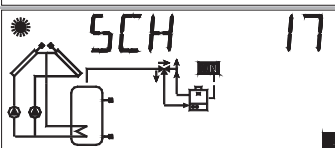
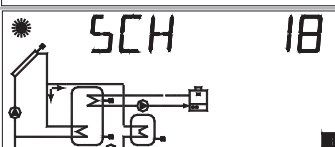
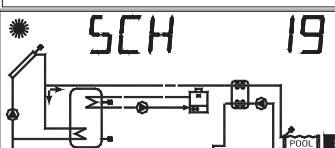



REGOLATORI IMPIANTI SOLARI



ELIOS - SCHEMI CONFIGURAZIONE IMPIANTI

	ELIOS BASIC	ELIOS MIDI	ELIOS 25 STD
 SCH 01	✓	✓	✓
 SCH 02	✓	✓	✓
 SCH 03	✓	✓	✓
 SCH 04	✓	✓	✓
 SCH 05	✓	✓	✓
 SCH 06	--	--	✓
 SCH 07	--	--	✓
 SCH 08	--	--	✓
 SCH 09	--	--	✓
 SCH 10	--	--	✓

	ELIOS BASIC	ELIOS MIDI	ELIOS 25 STD
 SCH 11	--	--	✓
 SCH 12	--	--	✓
 SCH 13	--	--	✓
 SCH 14	--	--	✓
 SCH 15	--	--	✓
 SCH 16	--	--	✓
 SCH 17	--	--	✓
 SCH 18	--	--	✓
 SCH 19	--	--	✓
 SCH 20	--	✓	✓

ELIOS BASIC

TS T01M

3 sonde incluse

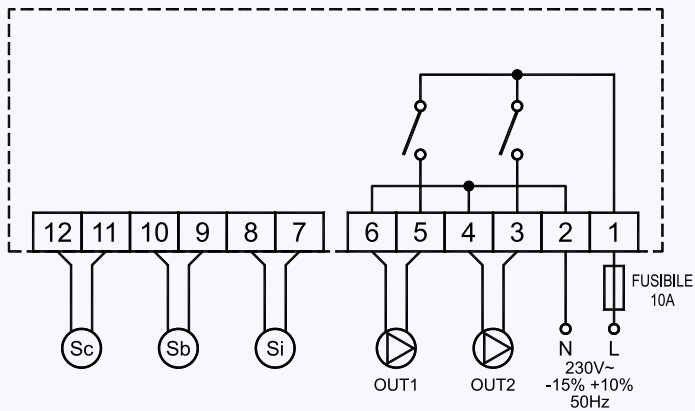


CENTRALINA SOLARE ANALOGICA

Regolatore differenziale analogico per impianti solari. Tre ingressi per sonde di temperatura tipo NTC, 2 uscite on - off a relé SPST. Termostato di integrazione per gestire la fonte di calore ausiliaria. Indicazione a LED dell'alimentazione e dell'attivazione della pompa. Configurazione di 5 differenti schemi idraulici. Funzione antigelo regolabile. Solo per circolatori alimentati a 230 V. con fase e neutro (non ha uscite PWM o 0..10V). Per circolatori che necessitano segnale PWM o 0..10V utilizzare accessorio AC IW01.

CARATTERISTICHE TECNICHE

Alimentazione	230V ~ -15% +10% 50Hz
Sensore	NTC 10k Ohm @25°C ±1%
Assorbimento	2,3VA
Uscita pompa	5(1)A@250V~(sotto tensione)
Uscita integrazione	5(1)A@250V~(sotto tensione)
Precisione	±1,5°C
LED verde indicazione	Alimentazione
LED rosso indicazione	Pompa attiva
Grado di protezione	IP30
Temperatura di funzionamento	0°C .. 40°C
Temperatura di stoccaggio	-10°C .. +50°C
Limiti di umidità	20% .. 80% non condensante
Contenitore	ABS VO autoestinguente
Dimensioni	A87 L132 P37mm



ELIOS MIDI

TDS T24 M

3 sonde incluse

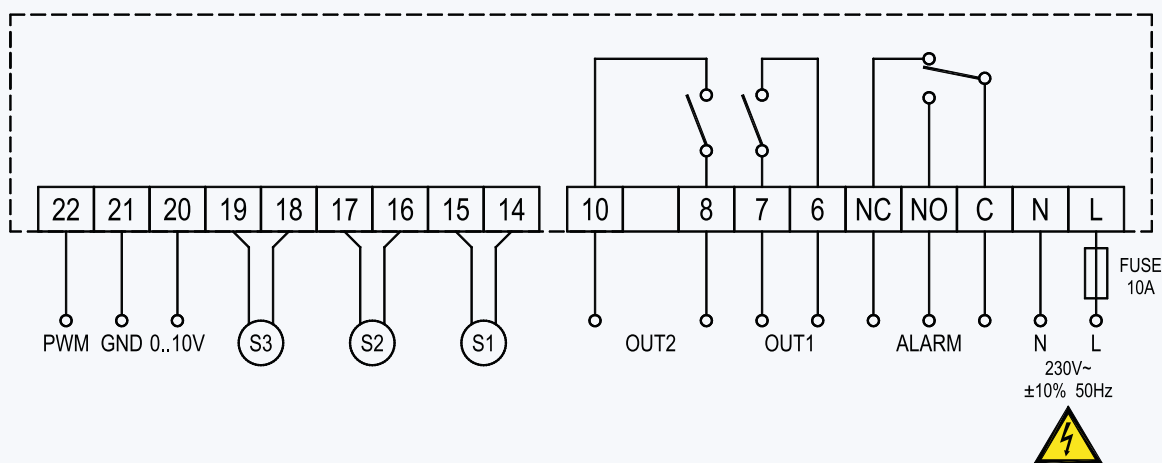


CENTRALINA SOLARE

Regolatore differenziale a microprocessore per impianti solari. Tre ingressi per sonde di temperatura tipo NTC, 2 uscite on-off a relé + 1 uscita ausiliaria NO/NC per allarme, 1 uscita PWM e 1 uscita 0..10V. Termostati di integrazione per gestire le fonti di calore ausiliarie. Visualizzazione di tutte le temperature. Configurazione di 6 differenti schemi idraulici. Correzione delle temperature misurate. Autodiagnostica, con allarmi visivi e sonori.

CARATTERISTICHE TECNICHE

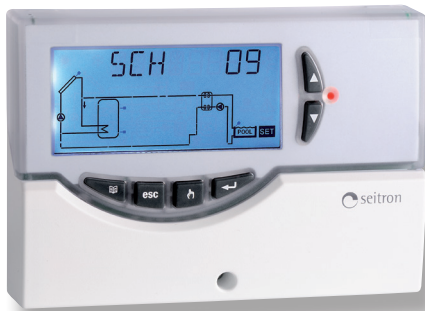
Alimentazione	230V ~ ±10% 50Hz
Assorbimento	<2 VA
Ingressi	3 x NTC 10k Ohm @ 25°C
Limiti funzionamento sensori	2NTC 10K (-50°C÷110°C) 1NTC 10K (-50°C÷200°C)
Campo di lettura temperature	-20°C .. 180°C
Precisione	±2°C
Risoluzione	0,1°C fino a 99,9°C -20 +144,1°C fino a 145 ÷180°C
Offset	su S1, S2, S3: ±5°C
Segnalazioni acustiche	On/Off (default On)
Spegnimento back light	20 sec. da ultima pressione
Portata contatti (liberi da tensione)	1 x 2(1)A max @ 250V~ (SPST) 1 x 8(1)A max @ 250V~ (SPST) 1 x 4(1)A max @ 250V~ (SPDT)
Segnali di uscita	PWM, 0..10V
Grado di protezione	IP40
Temperatura di funzionamento	0°C .. 40°C
Temperatura di stoccaggio	-10°C .. +50°C
Limiti di umidità	20% .. 80% non condensante
Contenitore	ABS V0 autoestinguente
Dimensioni	A108 L156 P47mm



ELIOS 25 STANDARD

TS T02M

3 sonde incluse

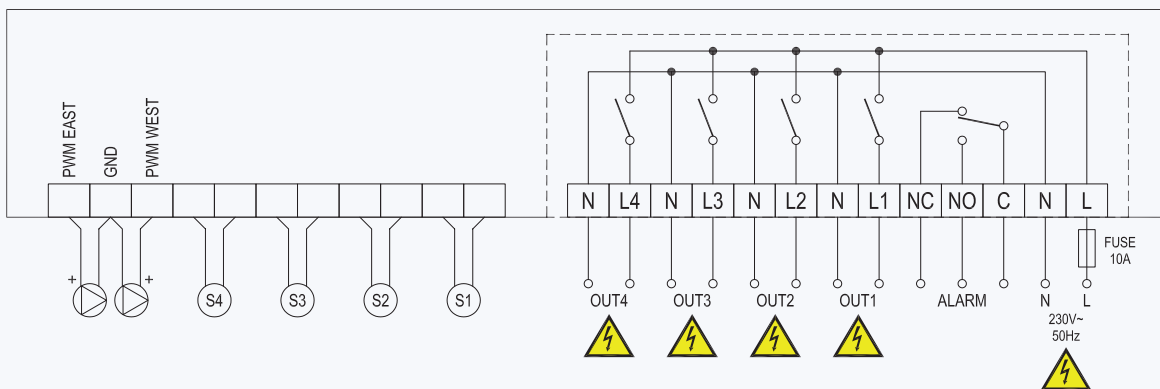


CENTRALINA SOLARE

Regolatore differenziale a microprocessore per impianti solari termici. 4 ingressi per sonde di temperatura Pt1000, 2 uscite PWM, 1 uscita ausiliaria per allarme a relé SPDT. Visualizzazione di tutte le temperature. Configurazione di 20 differenti schemi idraulici. Autodiagnostica, con allarmi visivi e sonori. Funzioni disponibili: attivazione periodiche dei carichi, raffreddamento notturno del boiler (funzione vacanze), misurazione del calore.

CARATTERISTICHE TECNICHE

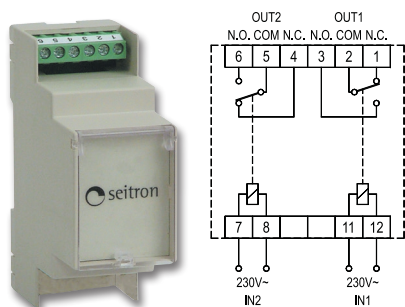
Alimentazione:	230V~ 50Hz
Assorbimento:	4 VA
Tipo di sensori:	4 x Pt1000 Classe B DIN
Limiti funzionamento sensori:	-50 °C .. +200 °C (collettore) -50 °C .. +110 °C (boiler)
Offset; regolabile su S1,S2,S3,S4 :	±5.0°C
Portata contatti relè di uscita OUT1 - OUT2 - OUT3 - OUT4:	4x2(1)A max 230V~(SPST) contatti sotto tensione
Portata contatti relè allarme:	4(1)A max 230V~(SPDT)
Segnali di Uscita:	PWM: Ampiezza: 10V ±15%
Grado di protezione:	IP 40
Tipo di azione:	1
Grado di inquinamento:	2
Temp. funzionamento:	0°C .. 40°C
Temp. stoccaggio:	-10°C .. +50°C
Dimensioni:	156L x 108A x 47Pmm



ACCESSORI

ACC REL 02

Accessorio per convertire uscite a 230V~ in contatti liberi: 2 ingressi 230V~ e 2 uscite SPDT



AC IW01

Permette di convertire un'uscita pompa On-Off in uscita PWM o 0..10V.



STL MTS L 150

Sonda Pt1000 -50°C .. +200°C
Classe B DIN



STL MTI M 150

Sonda Pt1000 -50°C .. +110°C
Classe B DIN



STL DES L 150

Sonda NTC: 10K 1% -50°C .. +200°C



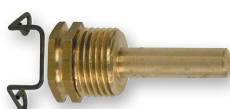
STL DEI M 150

Sonda NTC: 10K 1% -50°C .. +110°C



POZ 001

Pozzetto in ottone filettato 1/2" con molla.
Dimensioni: 7 x 38,2 mm



STL PTS A 150

Sonda PTC per centralina solare (TD-S005M, fuori produzione). PTC 2k Ohm @25°C. - Campo di lavoro - 25°C + 125°C



SEITRON SPA

36065 - Mussolente (VI) - ITALY

Via del Commercio, 9/11

Tel. +39 0424 567842 - Fax. +39 0424 567849

info@seitron.it - www.seitron.it

